

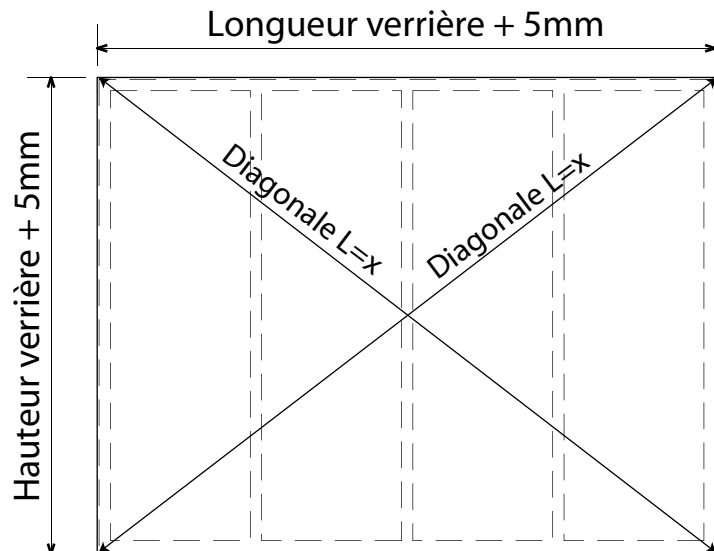
## Verrières d'intérieur

### Instructions de pose

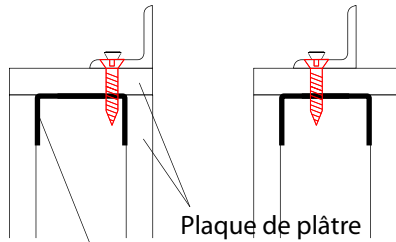
- Pour la mise en place, l'ouverture de la cloison doit faire 5mm de plus que la verrière dans les 2 dimensions.

- Vérifiez que l'équerrage soit bon : les 2 diagonales doivent être de la même longueur.

- Les verrières ne pèsent que 29kg/m<sup>2</sup> avec le vitrage. Elles peuvent donc être posées très facilement dans tous les types de cloisons avec une fixation sans mise en oeuvre longue et complexe.



#### Pose dans une cloison en plaque de plâtre

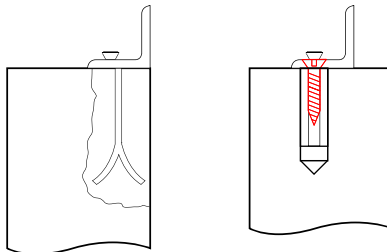


Plaque de plâtre

Ferrure métallique autour de la verrière

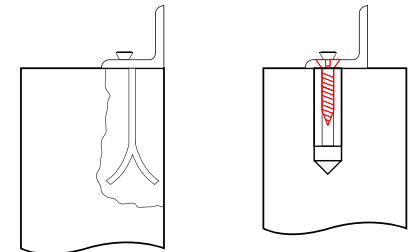
Visser dans la ferrure à travers la plaque de plâtre avec des vis à placo (noires)

#### Pose dans une cloison en carreaux de plâtre



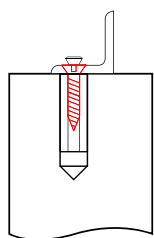
Scellement au plâtre Chevillage  
 (pattes de scellement soudées en option)

#### Pose dans une cloison en briques creuses ou parpaings

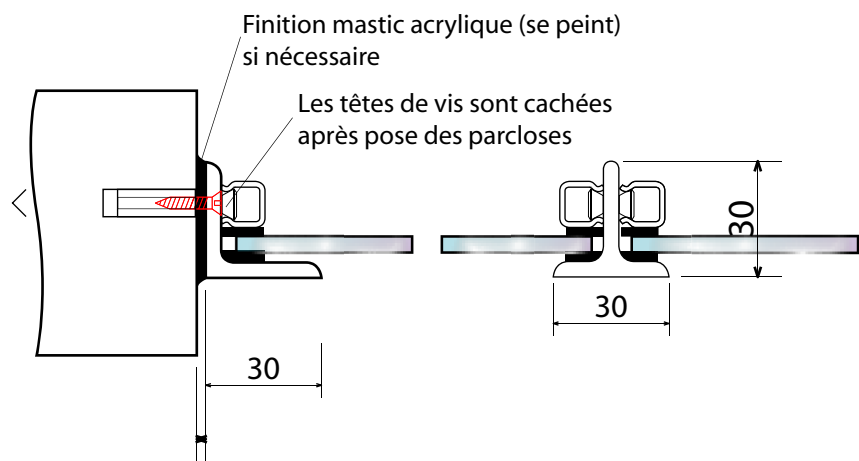


Scellement au mortier Chevillage  
 (pattes de scellement soudées en option)

#### Pose dans un mur en pierre ou brique pleine



Chevillage



Jeu de mise en place